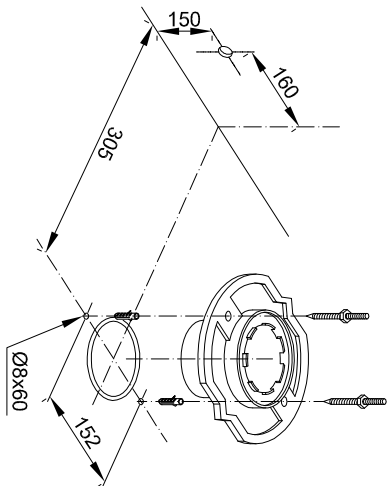
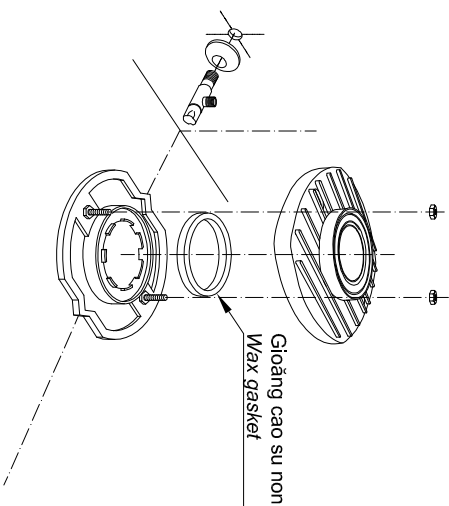


1. Lắp đặt bích nối sàn / Install the floor flange.  
Chỉ tiết xem hướng dẫn đi kèm bích nối sàn.  
Refer installation manual attached to floor flange.



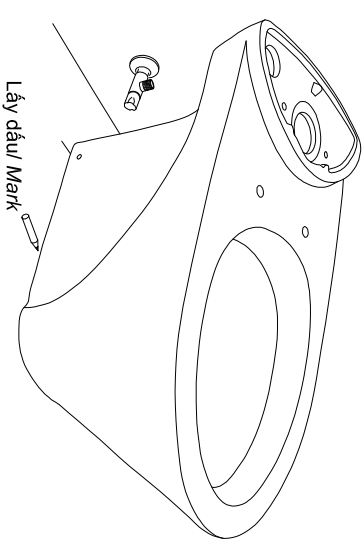
Chú ý: Làm sạch sàn sau khi khoan.  
Note: Clean the floor after drill.

2. Lắp ống nối sàn và lắp van dừng / Install the socket then installation the stop valve.

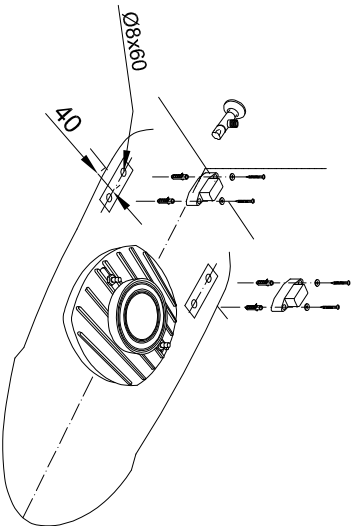


Chú ý: Phải lắp giôngang cao su non.  
Note: Have to insert the wax gasket.

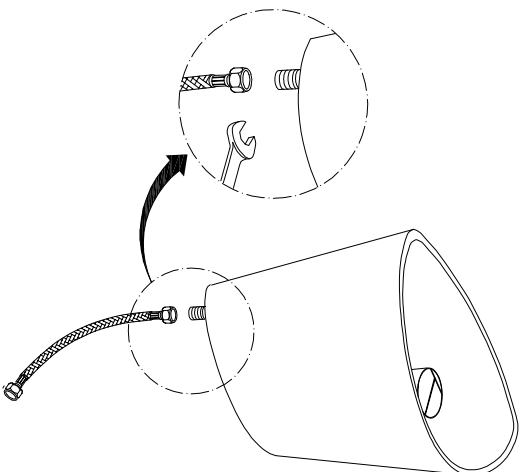
3. Đặt bàn cầu vào vị trí lắp đặt, lấy dấu lỗ cố định và chân / Place the toilet into installation position then mark fixed holes and toilet leg.



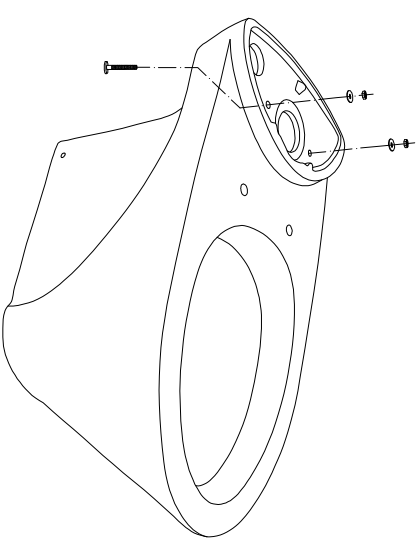
4. Khoan lỗ cố định và lắp tấm cố định / Drill the holes to fix the toilet then install the fixed plate.



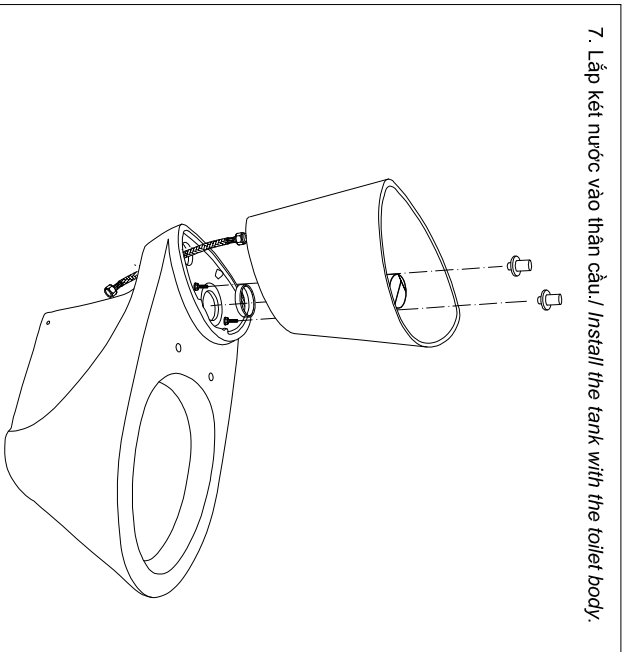
5. Lắp dây cấp nước vào van cấp.  
Connect the flexible hose with the fill valve.



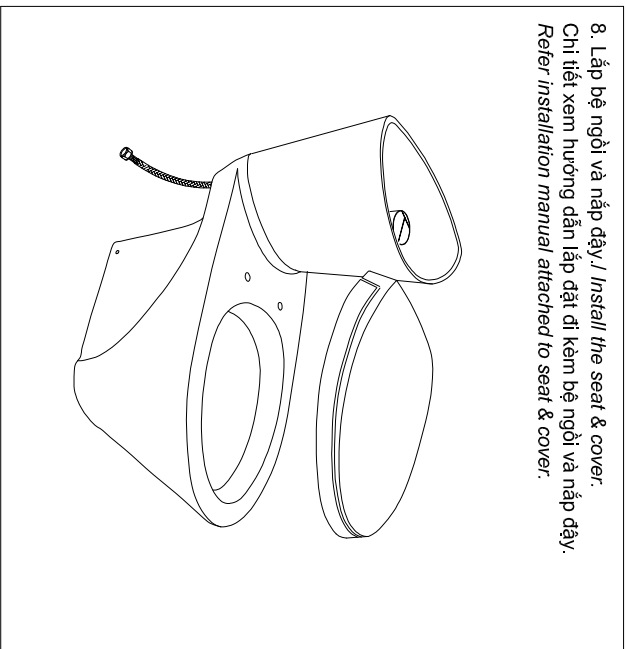
6. Lắp bu lông vào thân cầu / Install the bolt with the toilet body



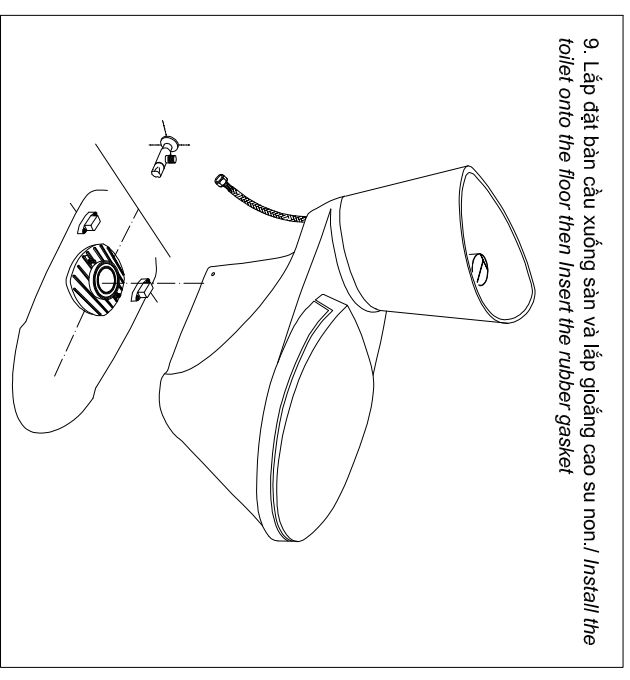
7. Lắp kết nước vào thân cầu / Install the tank with the toilet body.



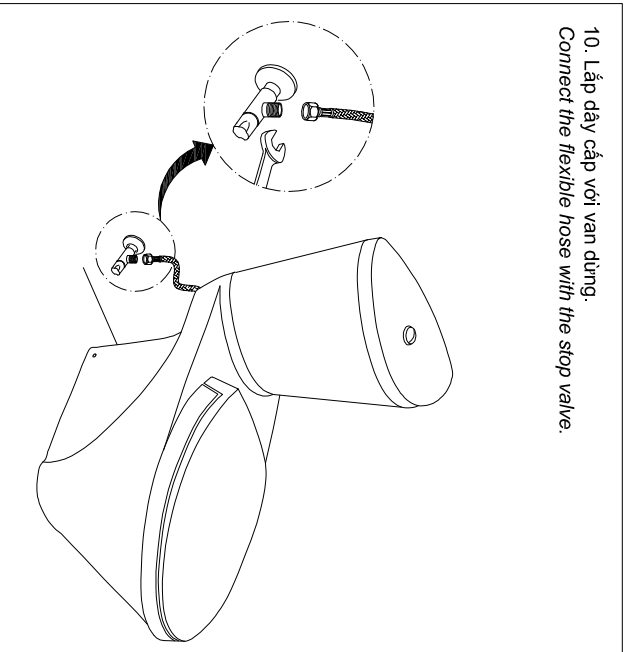
8. Lắp bộ ngồi và nắp đậy / Install the seat & cover.  
Chỉ tiết xem hướng dẫn lắp đặt đi kèm bộ ngồi và nắp đậy.  
Refer installation manual attached to seat & cover.



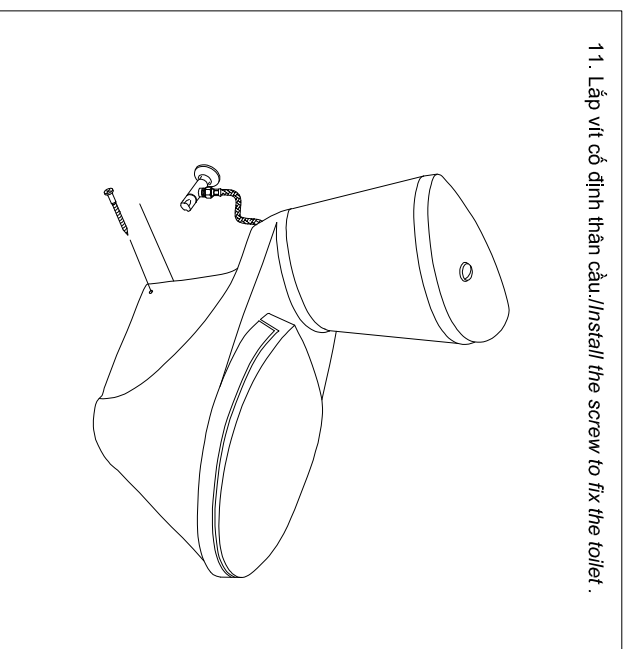
9. Lắp đặt bàn cầu xuống sàn và lắp gioăng cao su non / Install the toilet onto the floor then insert the rubber gasket



10. Lắp dây cấp với van đứng.  
Connect the flexible hose with the stop valve.



11. Lắp vít cố định thân cầu / Install the screw to fix the toilet.



12. Làm kín chân bằng silicone / Close leg by silicone.

