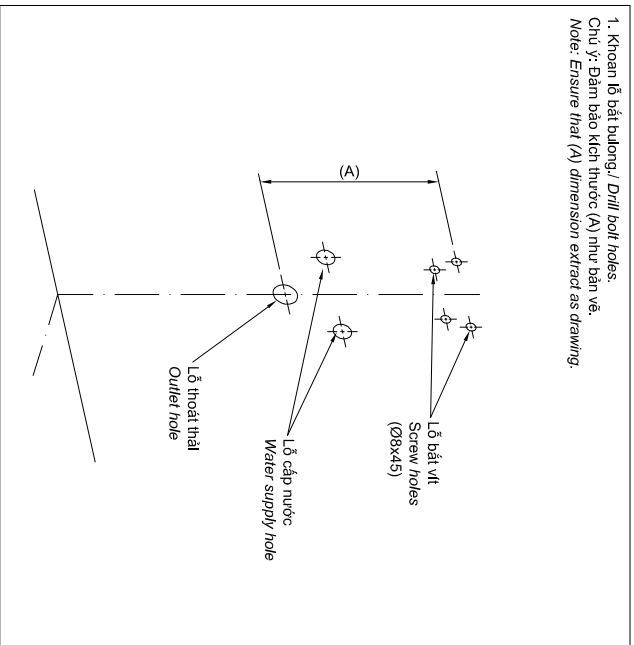
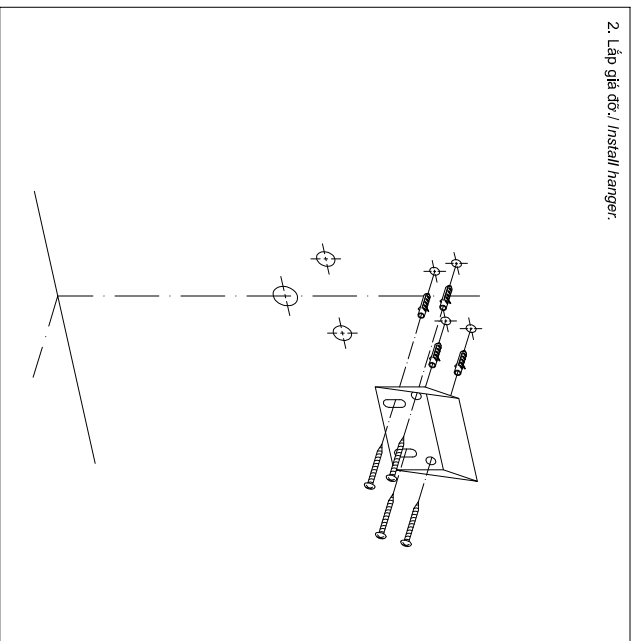


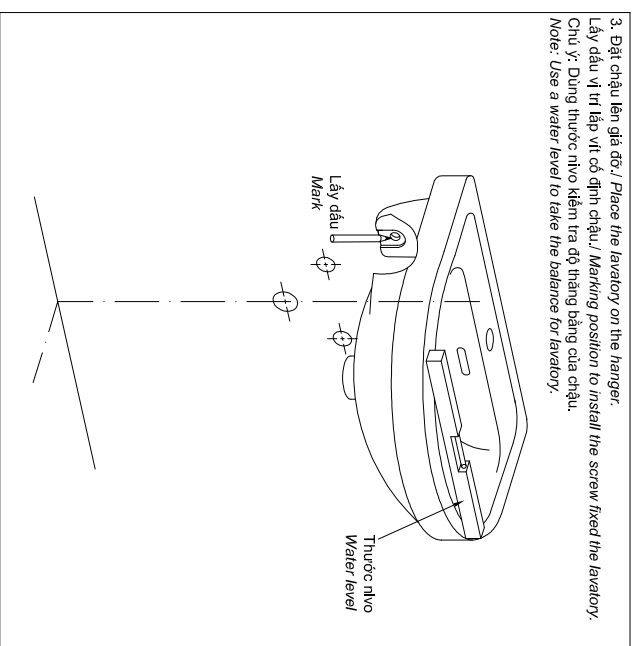
1. Khoan lỗ bắt bulông/ Drill bolt holes.  
 Chú ý: Đảm bảo kích thước (A) như bản vẽ.  
 Note: Ensure that (A) dimension extract as drawing.



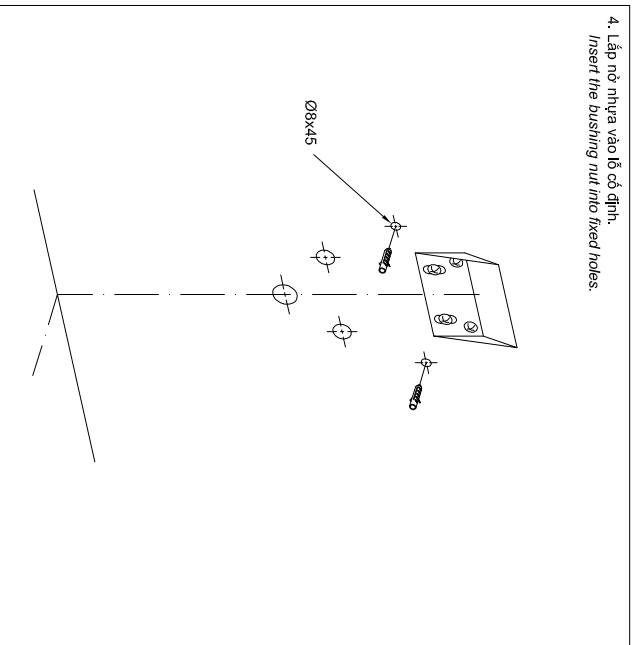
2. Lắp giá đỡ./ Install hanger.



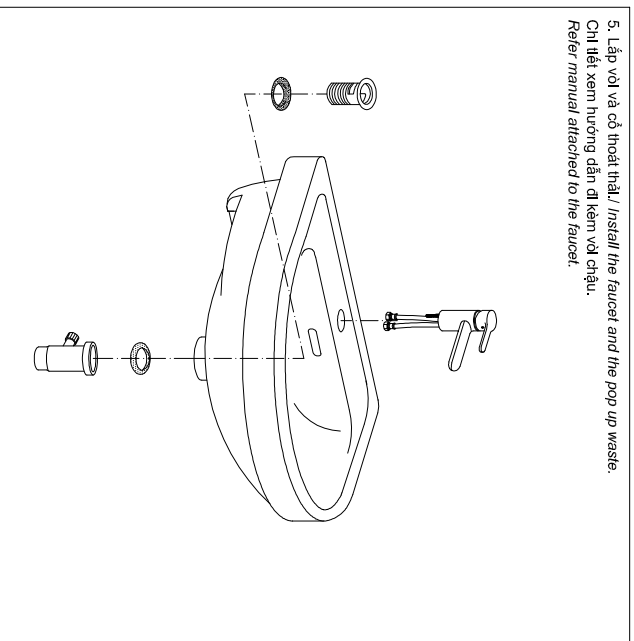
3. Đặt chậu lên giá đỡ./ Place the lavatory on the hanger.  
 Lấy dấu vị trí lắp vít cố định chậu./ Marking position to install the screw fixed the lavatory.  
 Chú ý: Dùng thước nivô kiểm tra độ thăng bằng của chậu.  
 Note: Use a water level to take the balance for lavatory.



4. Lắp nơ nhựa vào lỗ cố định.  
 Insert the bushing into fixed holes.



5. Lắp vòi và cố thoát thải./ Install the faucet and the pop up waste.  
 Chỉ lắp xem hướng dẫn đi kèm với chậu.  
 Refer manual attached to the faucet.



6. Lắp cố định thân chậu./ Install the lavatory body.  
 Lắp ống thải và dây cấp nước./ Install the P-Trap and flexible hose.  
 Chú ý: Dùng nivô kiểm tra độ thăng bằng của chậu.  
 Note: Use a water level to take the balance for lavatory.

