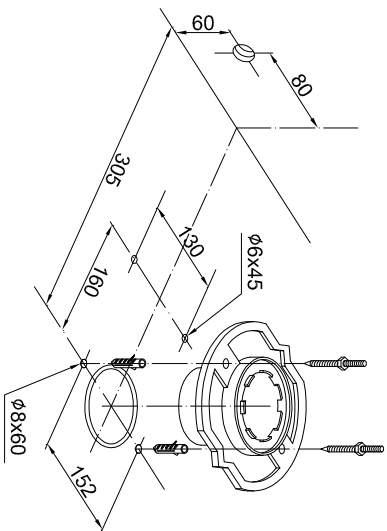
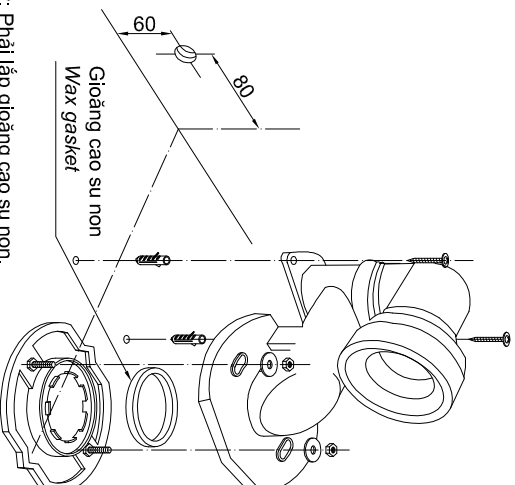


1. Lắp đặt bích nối sàn / Install the floor flange.
Chỉ tiết xem hướng dẫn đi kèm bích nối sàn.
Refer installation manual attached to floor flange.



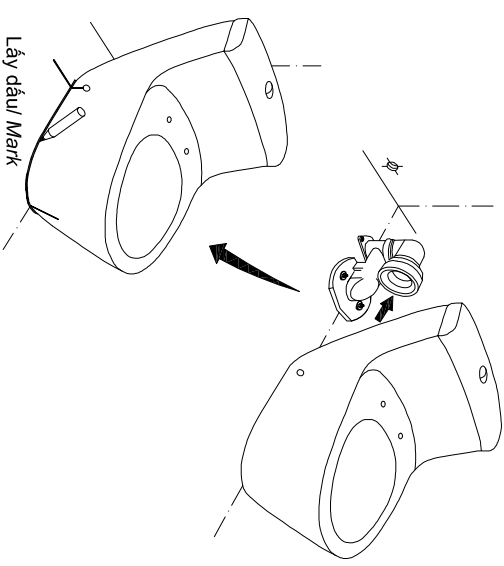
Chú ý: Làm sạch sàn sau khi khoan.
Note: Clean the floor after drill.

2. Lắp ống nối sàn / Install socket.

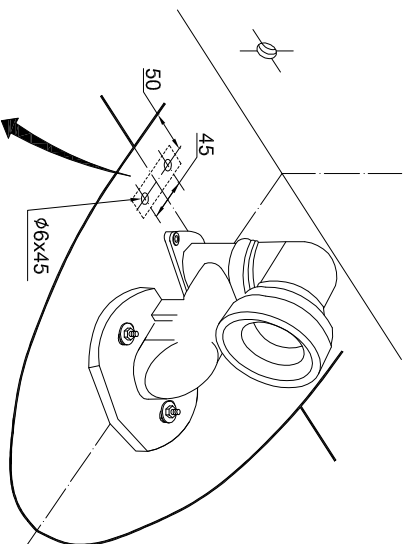


Chú ý: Phải lắp giống cao su non.
Note: Have to insert the wax gasket.

3. Lấy dấu vị trí lắp bàn cầu / Mark position to install toilet.

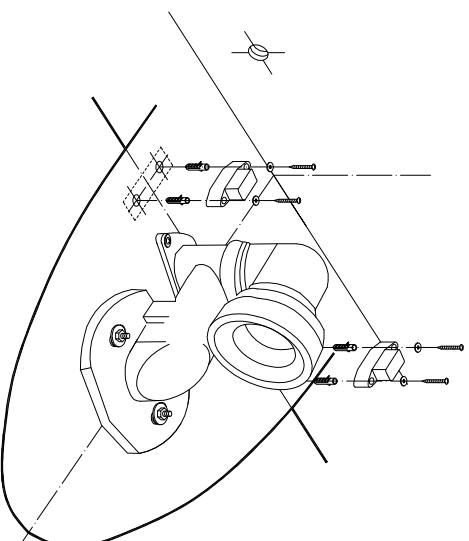


4. Lấy dấu lắp tấm cố định / Mark to install fixed plate.

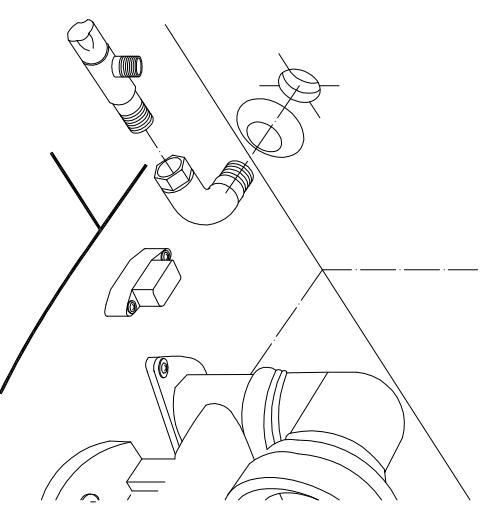


Chú ý: Làm sạch sàn sau khi khoan.
Note: Clean the floor after drill.

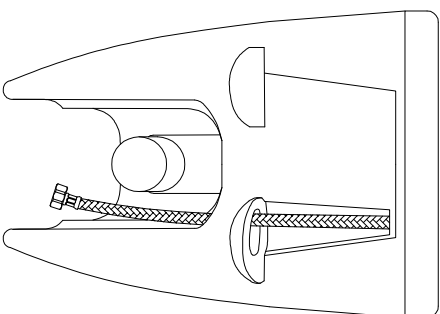
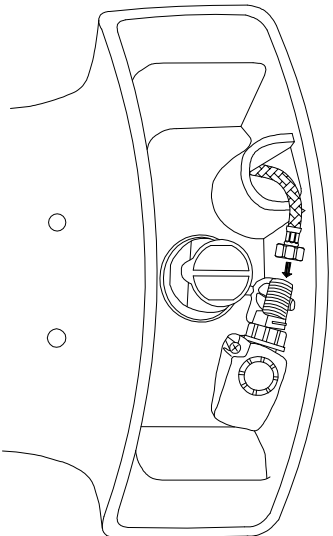
5. Lắp tấm cố định / Install fixed plate.



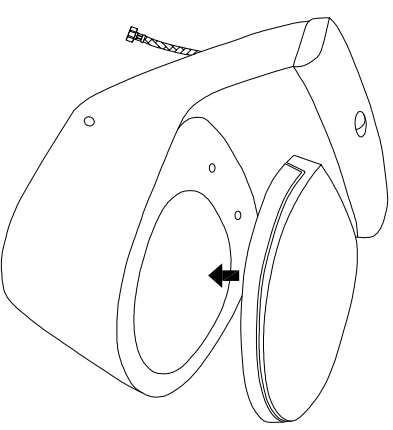
6. Lắp van dừng / Install stop valve.



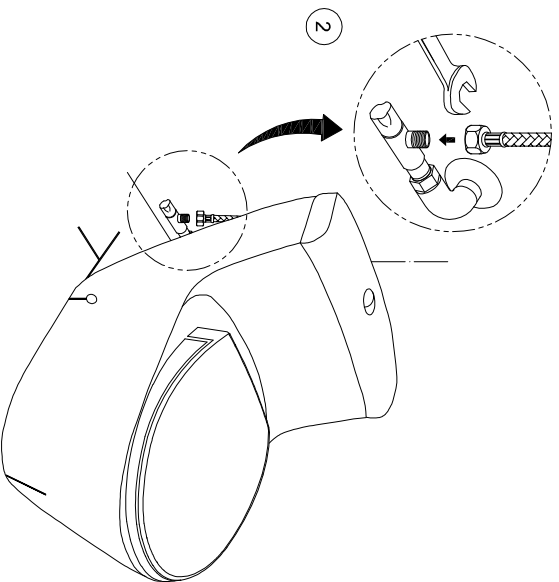
7. Lắp dây cấp nước vào van cấp. / Connect flexible hose with fill valve.



8. Lắp bệ ngồi và nắp đậy. / Install seat & cover.
Chỉ tiết xem hướng dẫn lắp đặt đi kèm bệ ngồi và nắp đậy.
Refer installation manual attached to seat & cover.



9. Lắp dây cáp với van dừng. / Connect flexible hose with stop valve.
Chú ý: Không đẩy sát bàn cầu vào tường; để lại khoảng trống đủ để lắp dây cáp vào van dừng.
Note: don't push the toilet tight to the wall, please leave a space so that enough to install flexible hose and stop valve.



10. Cố định bàn cầu và làm kín dây bằng silicone.
Fixed the toilet and close bottom surface by silicone.

