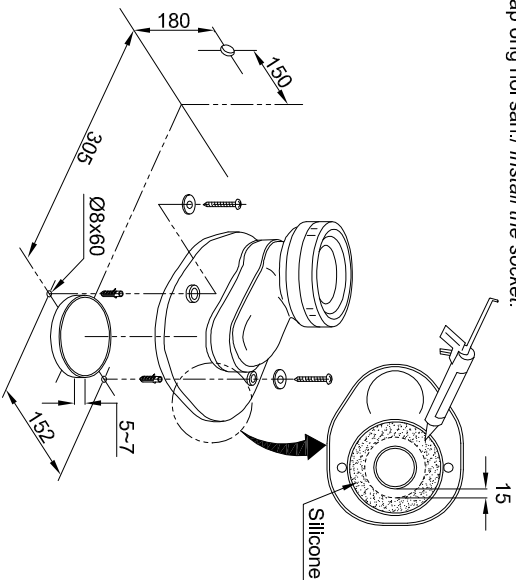
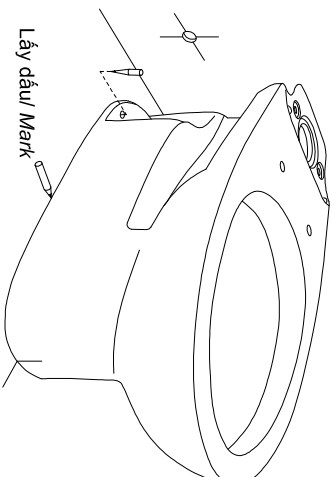


1. Lắp ống nối sàn./ Install the socket.

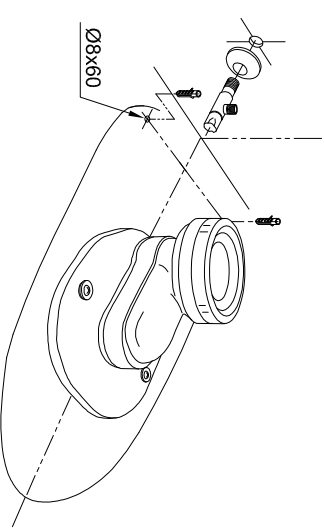


Chú ý: Đè đảm bảo kín khít lớp silicone phải dày khoảng 13 mm.  
Note: Be ensure that tight, thickness of silicone class is about 13 mm.

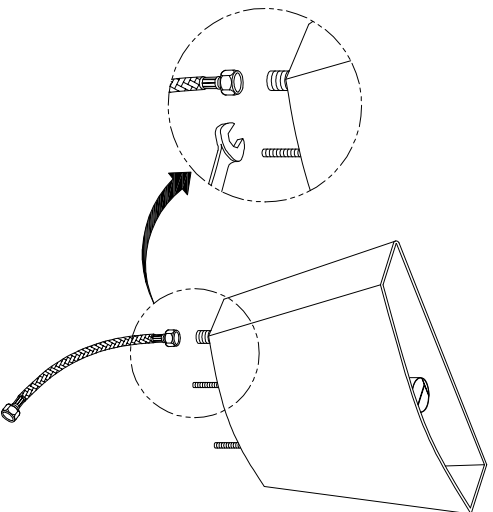
2. Đặt bàn cầu vào vị trí đặt, lấy dấu lỗ cố định và chân./Place the toilet into installation position then mark fixed holes and toilet leg.



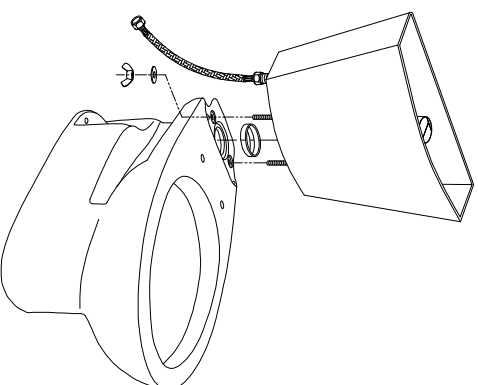
3. Khoan lỗ cố định bàn cầu và lắp van dừng./Drill the holes fixed the toilet then installation the stop valve.  
Chú ý/Note: C300Y1, C300E, C300E1 không bán kèm van dừng./C300Y1, C300E, C300E1 don't have stop valve.



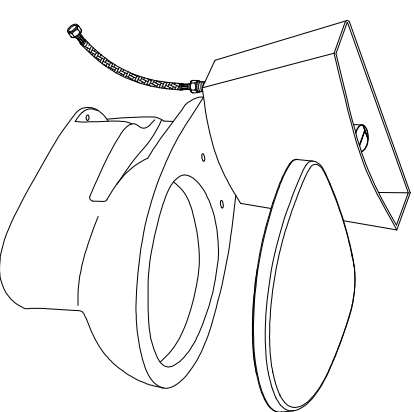
4. Lắp dây cấp nước vào van cấp.  
Connect the flexible hose with the fill valve.



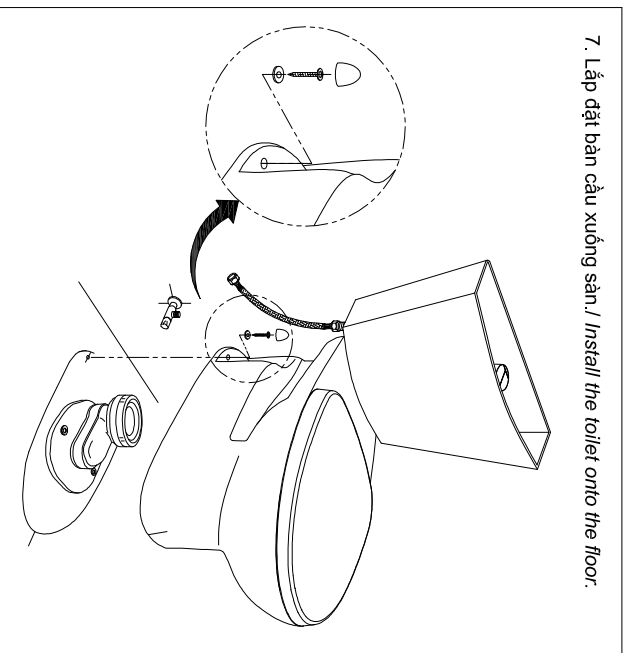
5. Lắp kết nước vào thân cầu./ Install the tank with the toilet body.



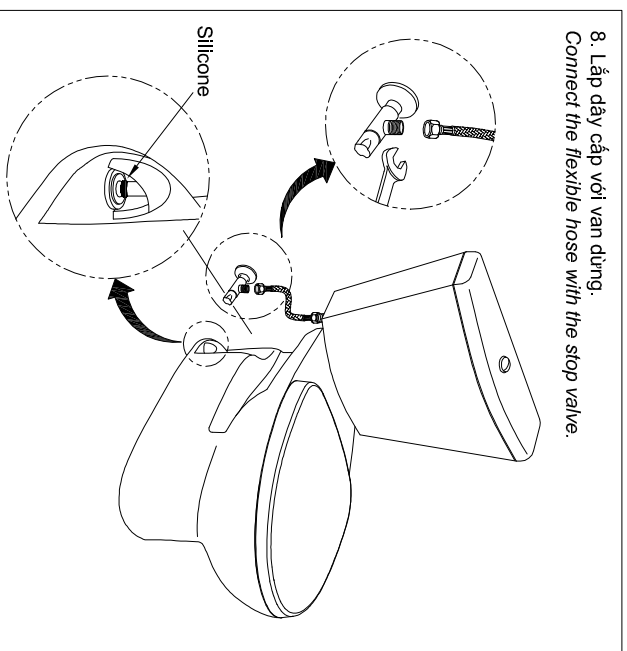
6. Lắp bệ ngồi và nắp đậy./ Install the seat & cover.  
Chỉ tiết xem hướng dẫn lắp đặt đi kèm bệ ngồi và nắp đậy.  
Refer installation manual attached to seat & cover.



7. Lắp đặt bàn cầu xuống sàn. / Install the toilet onto the floor.



8. Lắp dây cấp với van dùng. / Connect the flexible hose with the stop valve.



9. Làm kín chân bằng silicone. / Close leg by silicone.

