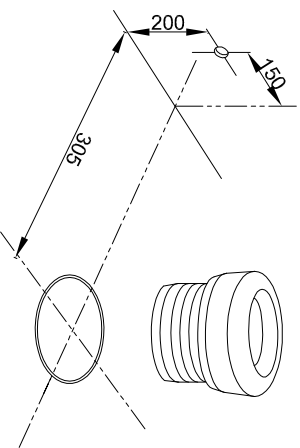
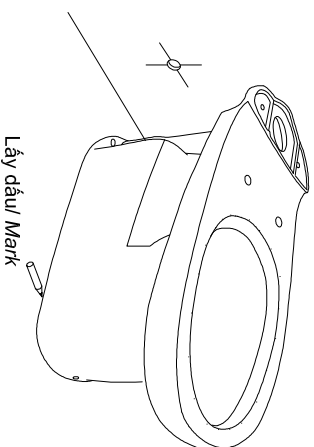


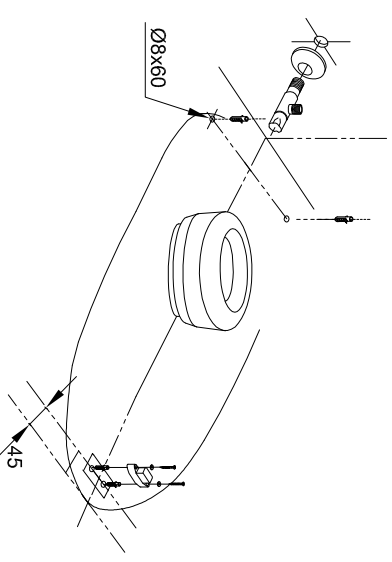
1. Lắp ống nối sàn./ Install the socket.



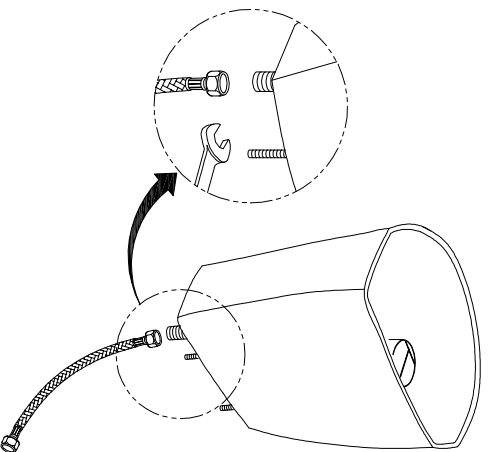
2. Đặt bàn cầu vào vị trí lắp đặt, lấy dấu lỗ cố định và chân./Place the toilet into installation position then mark fixed holes and toilet leg.



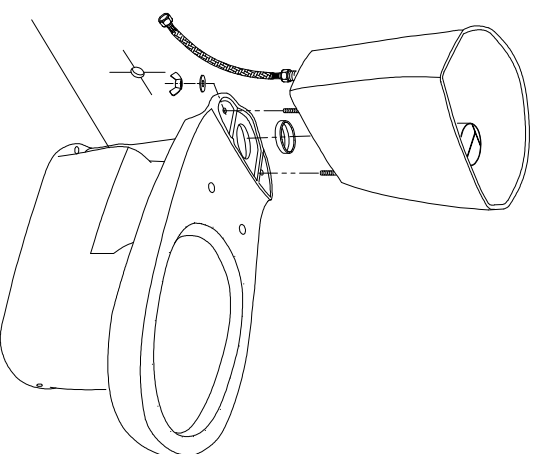
3. Khoan lỗ cố định bàn cầu và lắp van dừng./Drill the holes fixed the toilet then installation the stop valve.



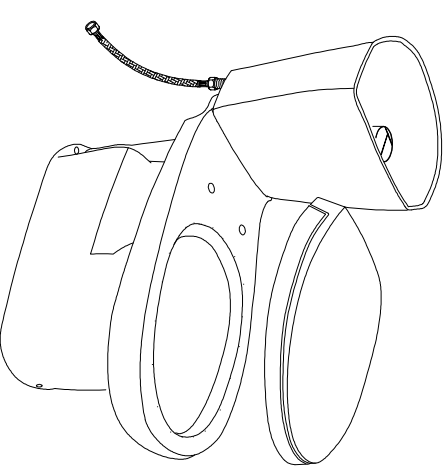
5. Lắp dây cấp nước vào van cấp.
Connect the flexible hose with the fill valve.



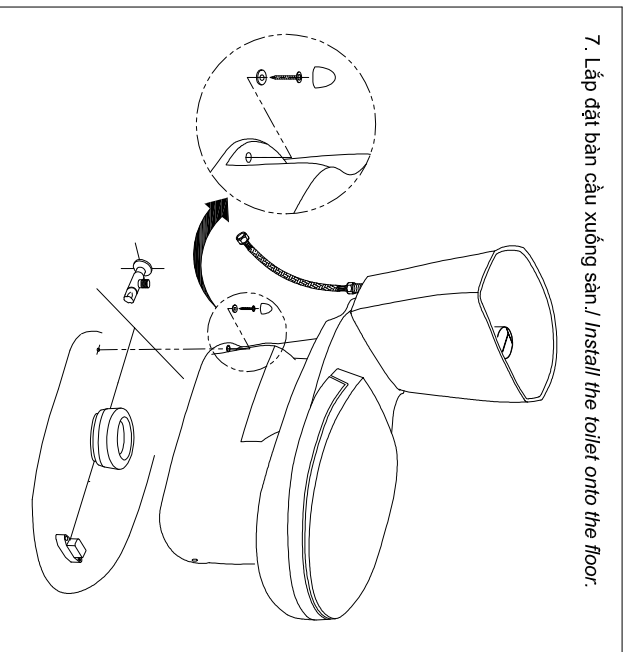
6. Lắp kết nước vào thân cầu./ Install the tank with the toilet body.



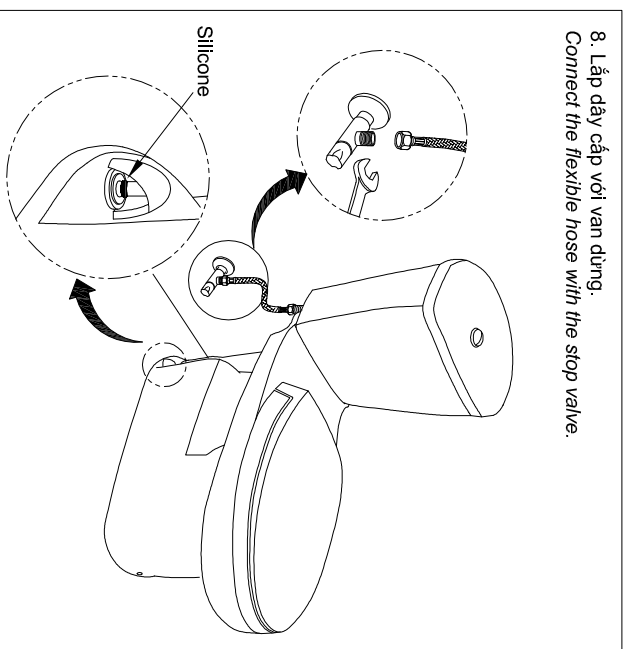
7. Lắp bệ ngồi và nắp đậy./ Install the seat & cover.
Chỉ tiết xem hướng dẫn lắp đặt đi kèm bệ ngồi và nắp đậy.
Refer installation manual attached to seat & cover.



7. Lắp đặt bàn cầu xuống sàn / Install the toilet onto the floor.



8. Lắp dây cáp với van dừng.
Connect the flexible hose with the stop valve.



9. Làm kín chân bằng silicone / Close leg by silicone.

