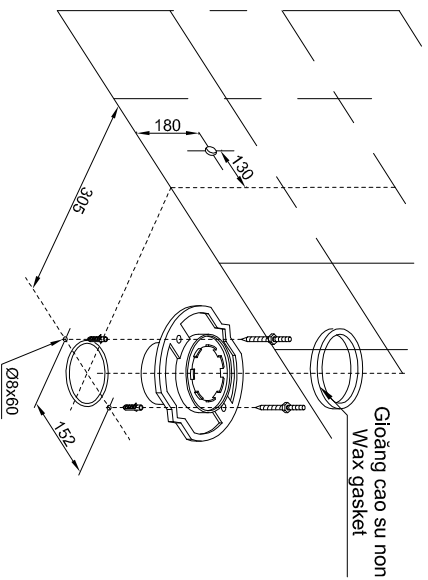
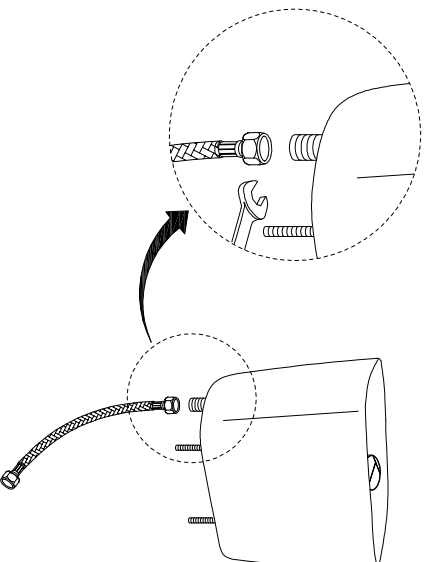


1. Lắp đặt bích nối sàn / Install the floor flange.
Chỉ tiết xem hướng dẫn đi kèm bích nối sàn.
Refer installation manual attached to floor flange.

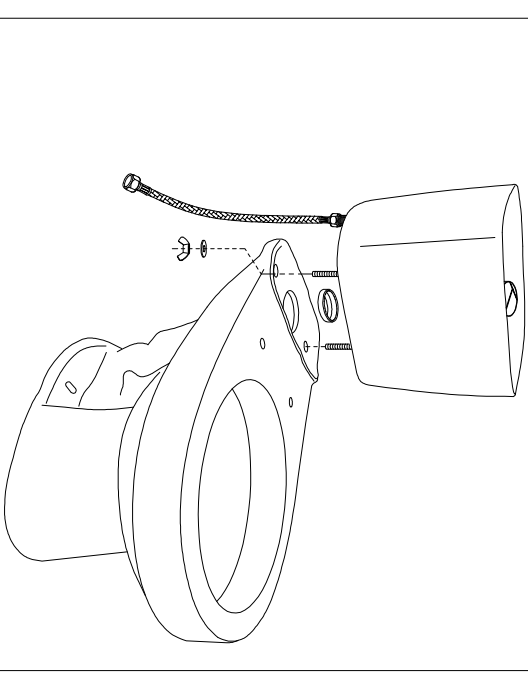


Chú ý: Làm sạch sàn sau khi khoan, phải lắp gioăng cao su non.
Note: Clean the floor after drill, have to insert the wax gasket

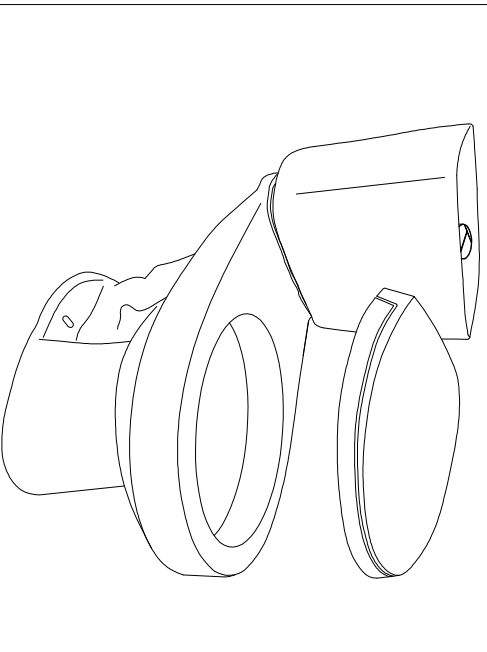
2. Lắp dây cấp nước vào van cấp.
Connect the flexible hose with the fill valve.



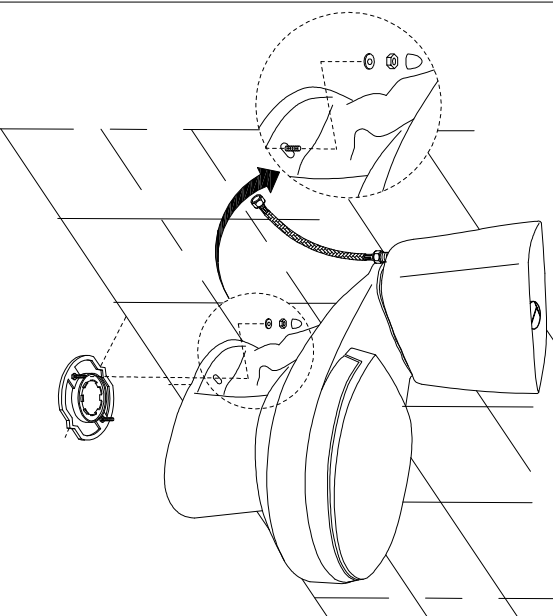
3. Lắp kết nước vào thân cầu / Install the tank with the toilet body.



4. Lắp bệ ngồi và nắp đậy / Install the seat & cover.
Chỉ tiết xem hướng dẫn lắp đặt đi kèm bệ ngồi và nắp đậy.
Refer installation manual attached to seat & cover.



5. Lắp đặt bàn cầu xuống sàn / Install the toilet onto the floor.



6. Lắp dây cấp nước và làm kín chân bằng silicone.
Connect the flexible then close leg by silicone.

