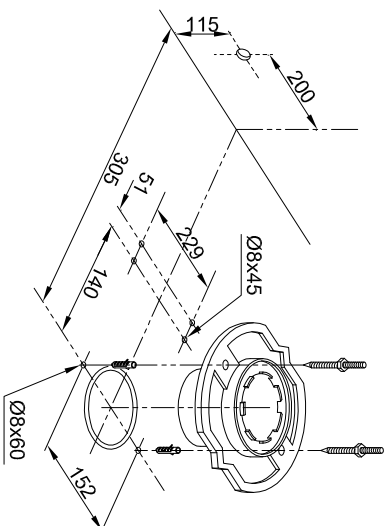
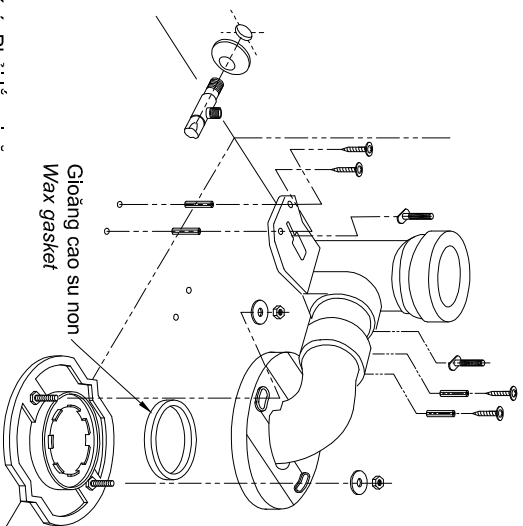


1. Lắp đặt bích nối sàn./ *Install the floor flange.*  
Chỉ tiết xem hướng dẫn đi kèm bích nối sàn.  
*Refer installation manual attached to floor flange.*



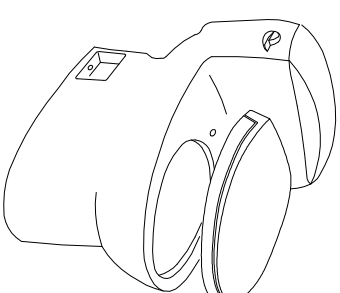
Chú ý: Làm sạch sàn sau khi khoan.  
*Note: Clean the floor after drill.*

2. Lắp ống nối sàn và van dừng./ *Install the socket and stop valve.*

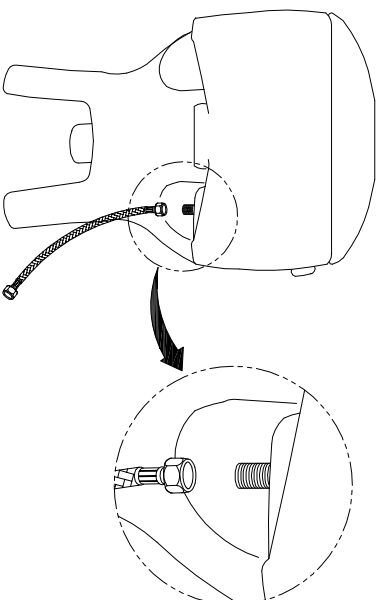


Chú ý: Phải lắp giông cao su non.  
*Note: Have to insert the wax gasket.*

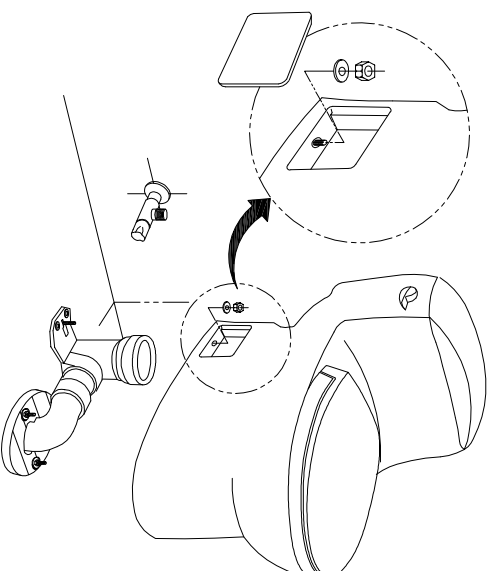
3. Lắp bệ ngồi và nắp đậy./ *Install the seat & cover.*  
Chỉ tiết xem hướng dẫn lắp đặt đi kèm bệ ngồi và nắp đậy.  
*Refer installation manual attached to seat & cover.*



4. Lắp dây cấp nước vào van cấp.  
*Connect the flexible hose with the fill valve.*



5. Lắp đặt thân cầu xuống sàn./ *Install the toilet onto the floor.*



6. Lắp dây cấp với van dừng, cố định bàn cầu và làm kín chân bàn cầu bằng silicone./ *Connect the flexible hose with the stop valve, fixed the toilet then the close leg by silicone.*

