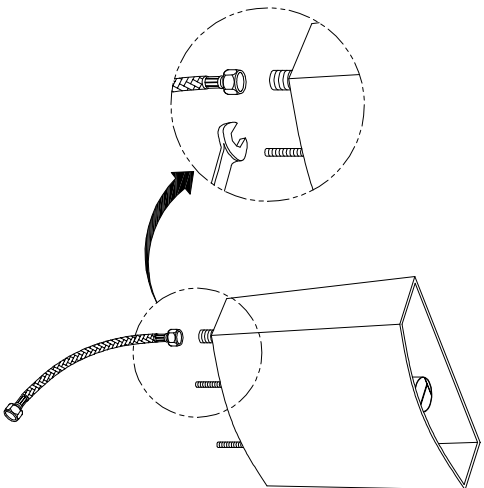


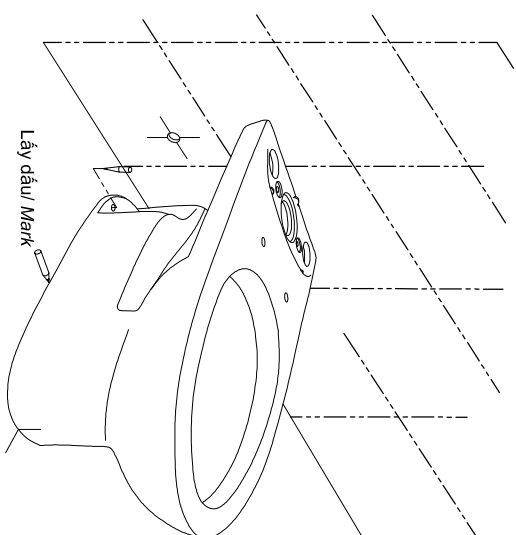
Chú ý: Đảm bảo kín khít lớp silicone phải dày khoảng 13 mm.
Note: Be ensure that tight, thickness of silicone class is about 13 mm.

4. Lắp dây cấp nước vào van cấp.
Connect the flexible hose with the fill valve.

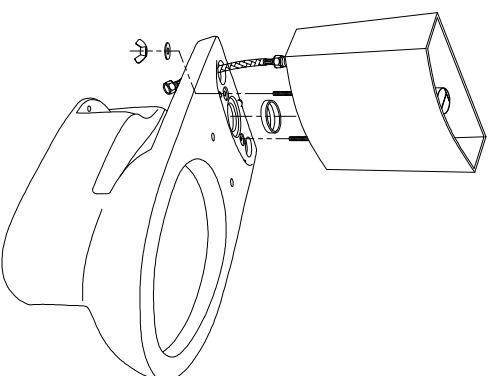


* Chú ý: Hình ảnh kết nước chỉ mang tính minh họa.
* Note: The tank's drawing is only illustrative.

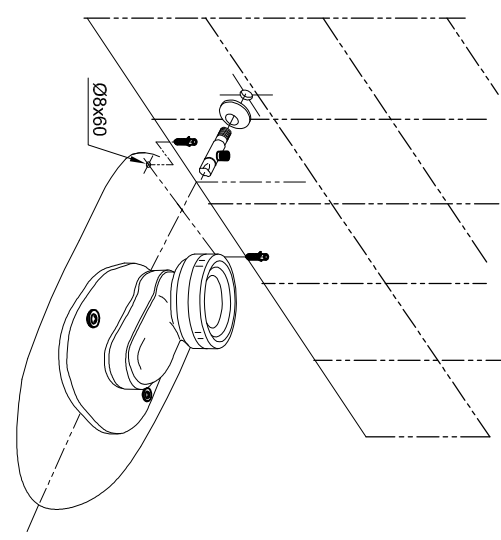
2. Đặt bàn cầu vào vị trí lắp đặt, lấy dấu lỗ cố định và chân./ Place the toilet into installation position then mark fixed holes and toilet leg.



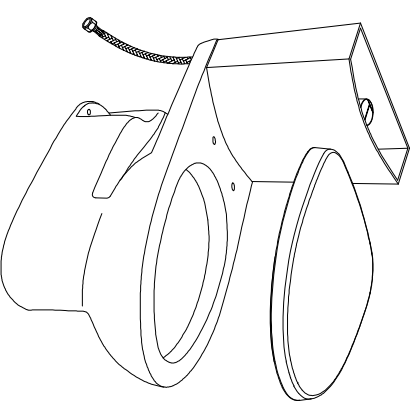
5. Lắp kết nước vào thân cầu./ Install the tank with the toilet body.



3. Khoan lỗ cố định bàn cầu và lắp van dừng./ Drill the holes fixed the toilet then installation the stop valve.



6. Lắp bệ ngồi và nắp đậy./ Install the seat & cover.
Chỉ tiết xem hướng dẫn lắp đặt đi kèm bệ ngồi và nắp đậy.
Refer installation manual attached to seat & cover.

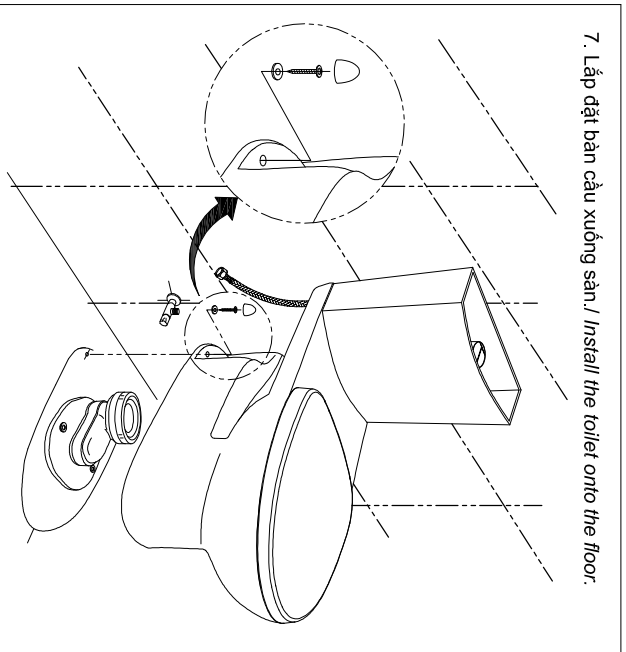


TOTO

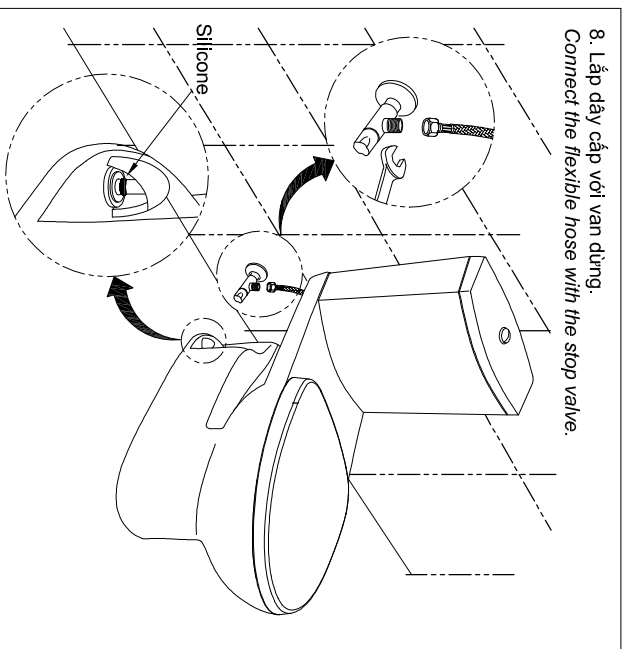
HƯỚNG DẪN LẮP ĐẶT BÀN CẦU HAI KHỐI TWO PIECES TOILET INSTALLATION MANUAL

CS320***/CST320***
CS325***/CST325***

7. Lắp đặt bàn cầu xuống sàn. / Install the toilet onto the floor.



8. Lắp dây cấp với van dừng. / Connect the flexible hose with the stop valve.



9. Làm kín chân bằng bằng silicone. / Close leg by silicone.

