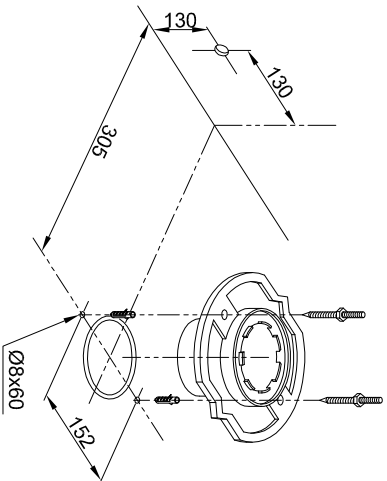
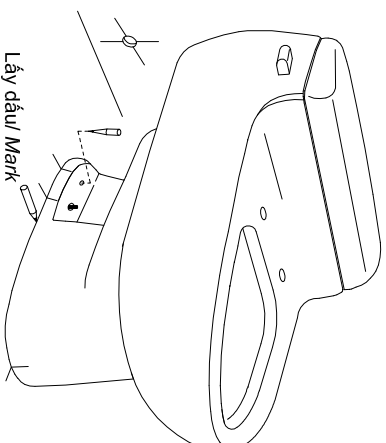


1. Lắp đặt bích nối sàn./ Install the floor flange.  
Chỉ tiết xem hướng dẫn đi kèm bích nối sàn.  
Refer installation manual attached to floor flange.

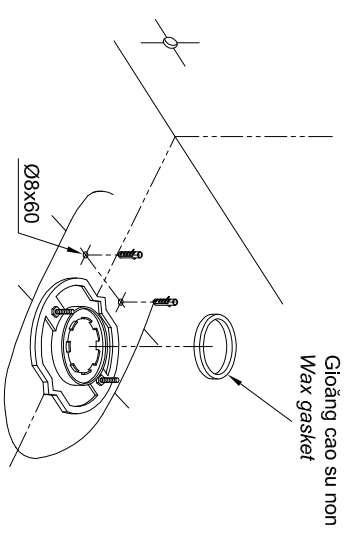


Chú ý: - Không lắp cao su non ở bước này.  
- Làm sạch sàn sau khi khoan.  
Note: - Don't install the wax gasket in this step.  
- Clean the floor after drill.

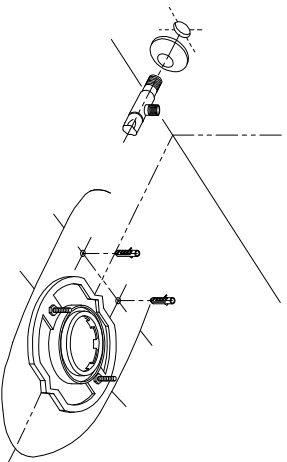
2. Đặt bàn cầu vào vị trí lắp đặt, lấy dấu lỗ cố định và chân./Place the toilet into installation position then mark fixed holes and toilet leg.



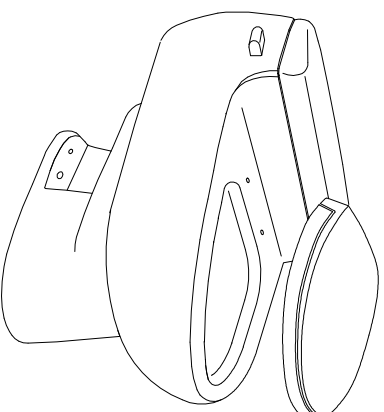
3. Khoan lỗ cố định bàn cầu và lắp gioăng cao su non./Drill the holes fixed the toilet then insert the wax gasket.



4. Lắp van dùng./ Install the stop valve.



5. Lắp bệ ngồi và nắp đậy./ Install the seat & cover.  
Chỉ tiết xem hướng dẫn lắp đặt đi kèm bệ ngồi và nắp đậy.  
Refer installation manual attached to seat & cover.



6. Lắp dây cấp nước vào van cấp.  
Connect the flexible hose with the fill valve.

