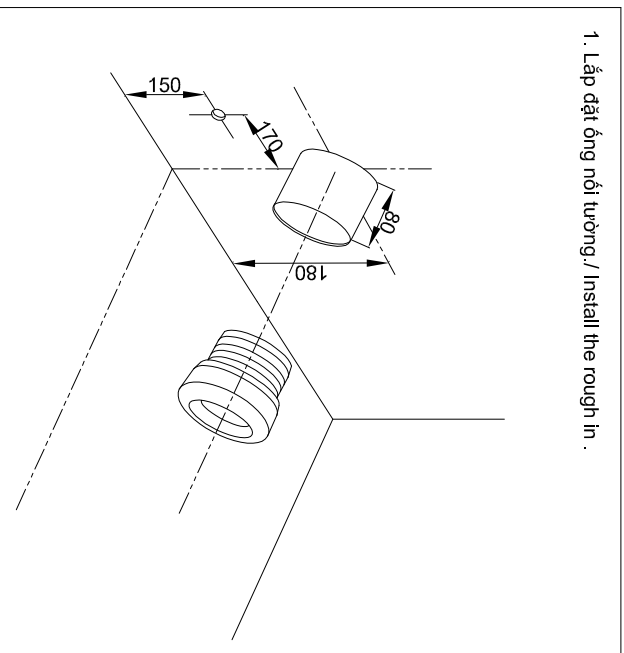
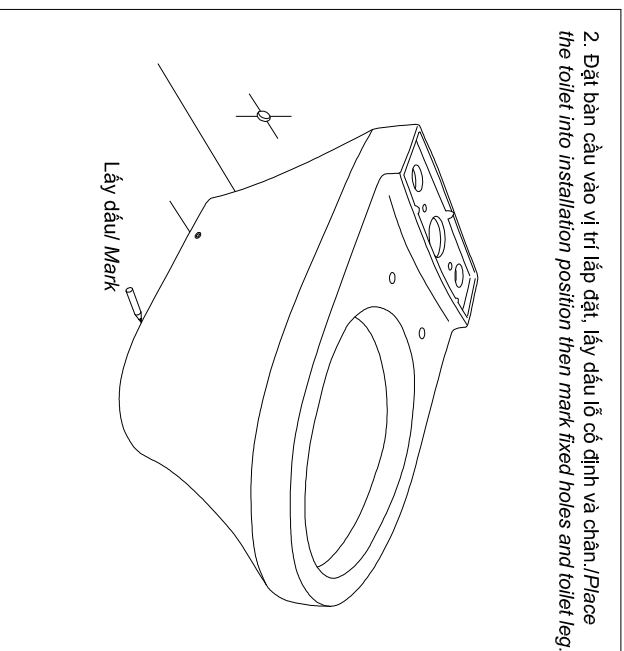


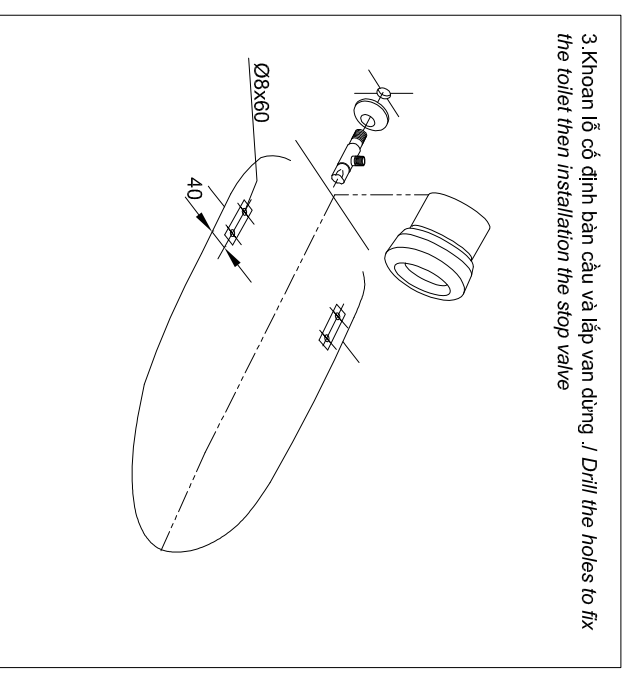
1. Lắp đặt ống nối tường / Install the rough in .



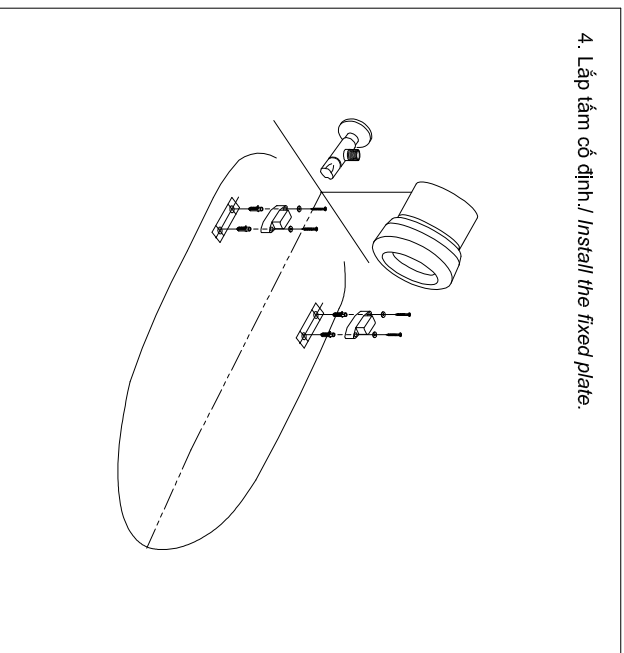
2. Đặt bàn cầu vào vị trí lắp đặt, lấy dấu lỗ cố định và chân. / Place the toilet into installation position then mark fixed holes and toilet leg.



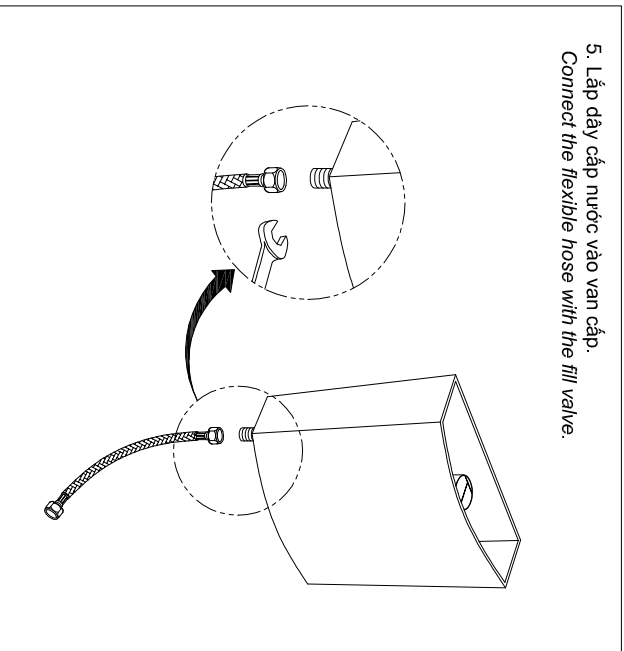
3. Khoan lỗ cố định bàn cầu và lắp van dừng. / Drill the holes to fix the toilet then installation the stop valve



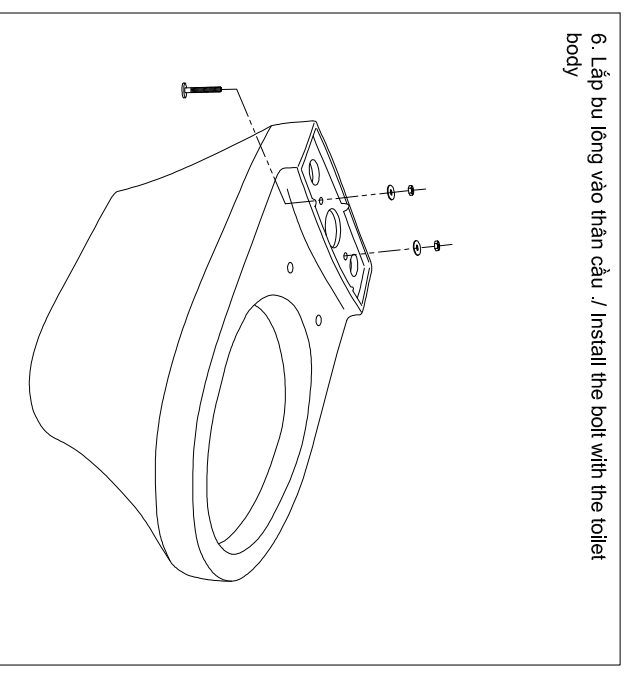
4. Lắp tấm cố định / Install the fixed plate.



5. Lắp dây cấp nước vào van cấp.
Connect the flexible hose with the fill valve.



6. Lắp bu lông vào thân cầu / Install the bolt with the toilet body

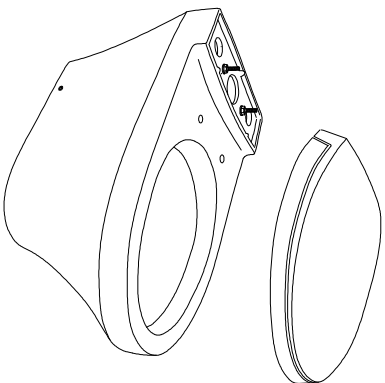


TOTO

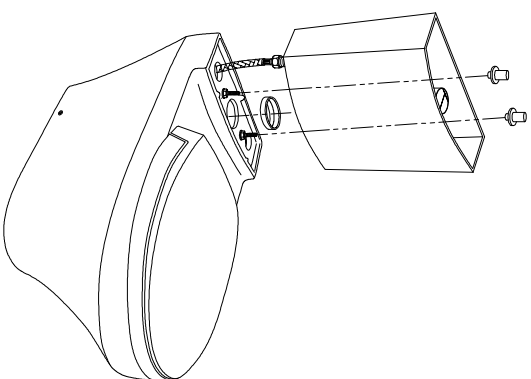
HƯỚNG DẪN LẮP ĐẶT BÀN CẦU HAI KHỐI TWO PIECES TOILET INSTALLATION MANUAL

CS945P*** / CST945P***

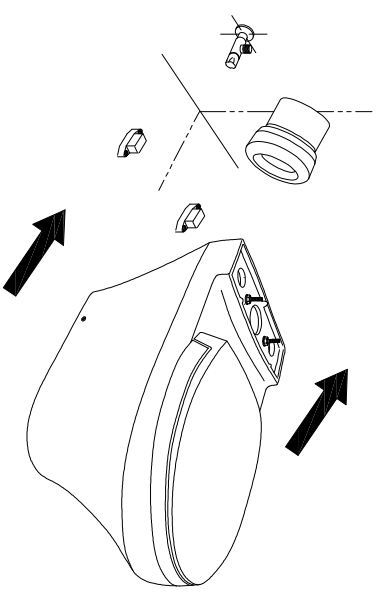
7. Lắp bộ ngồi và nắp đậy. / Install the seat & cover.
Chỉ tiết xem hướng dẫn lắp đặt đi kèm bộ ngồi và nắp đậy.
Refer installation manual attached to seat & cover.



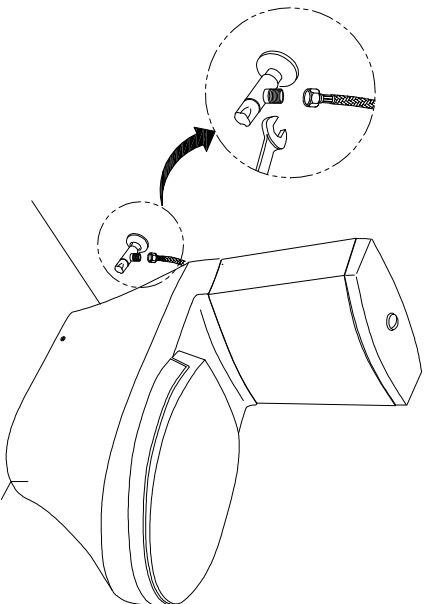
8. Lắp kết nước vào thân cầu. / Install the tank with the toilet body.



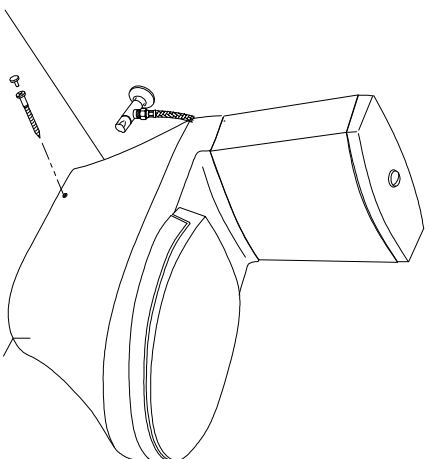
9. Lắp đặt bàn cầu xuống sàn. / Install the toilet onto the floor.



10. Lắp dây cáp với van dừng.
Connect the flexible hose with the stop valve.



11. Lắp vít cố định thân cầu. / Install the crew to fix the toilet.



12. Làm kín chân bằng băng silicone. / Close leg by silicone.

